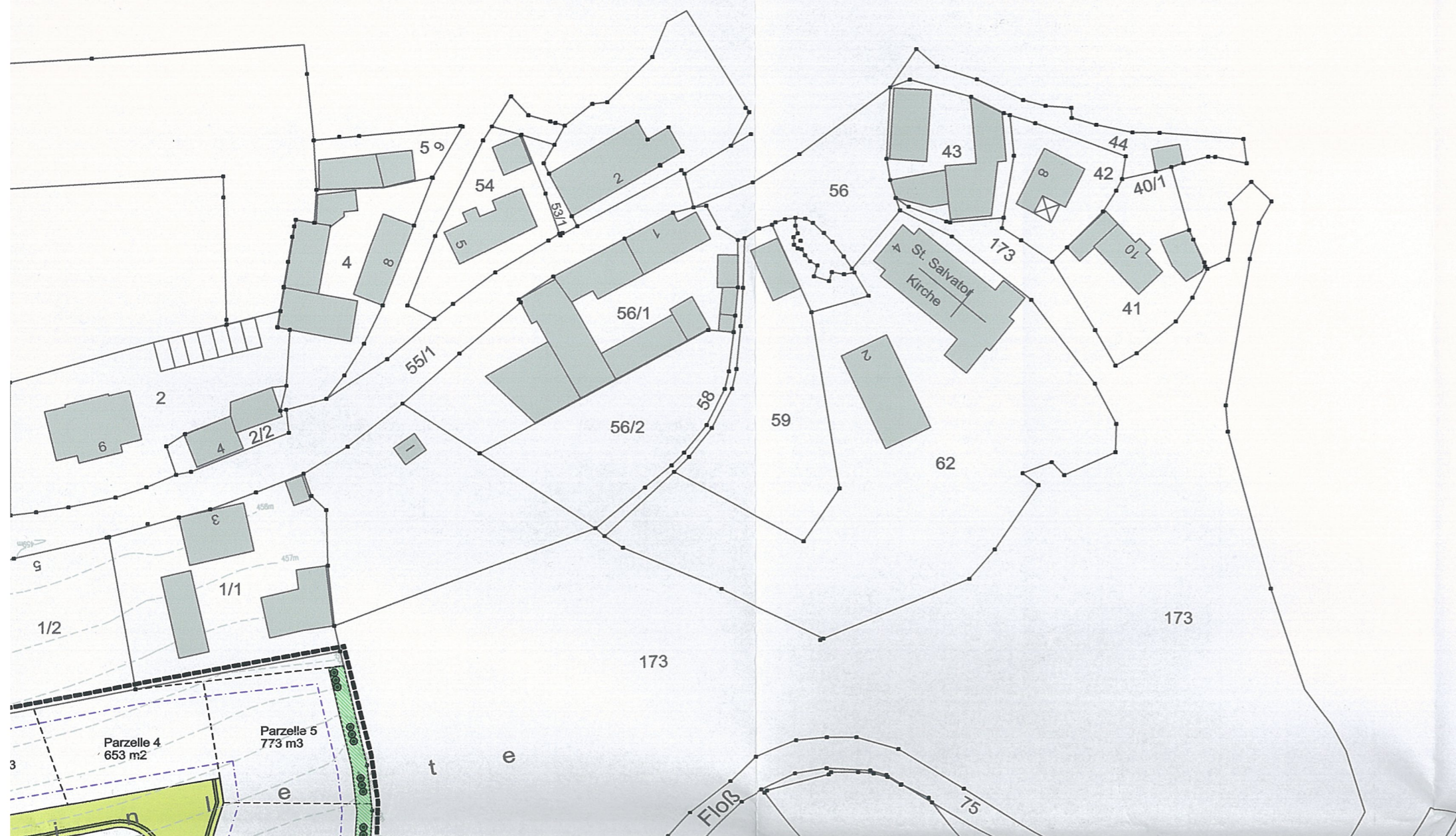
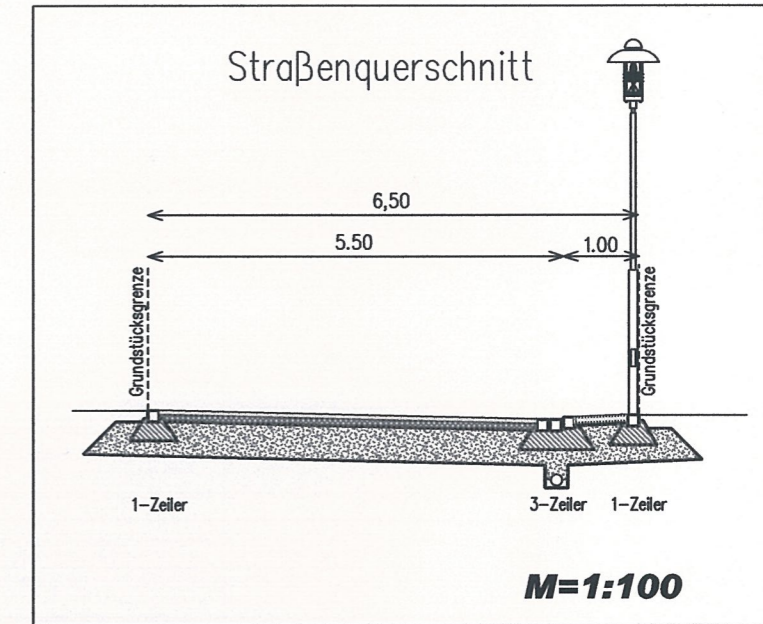
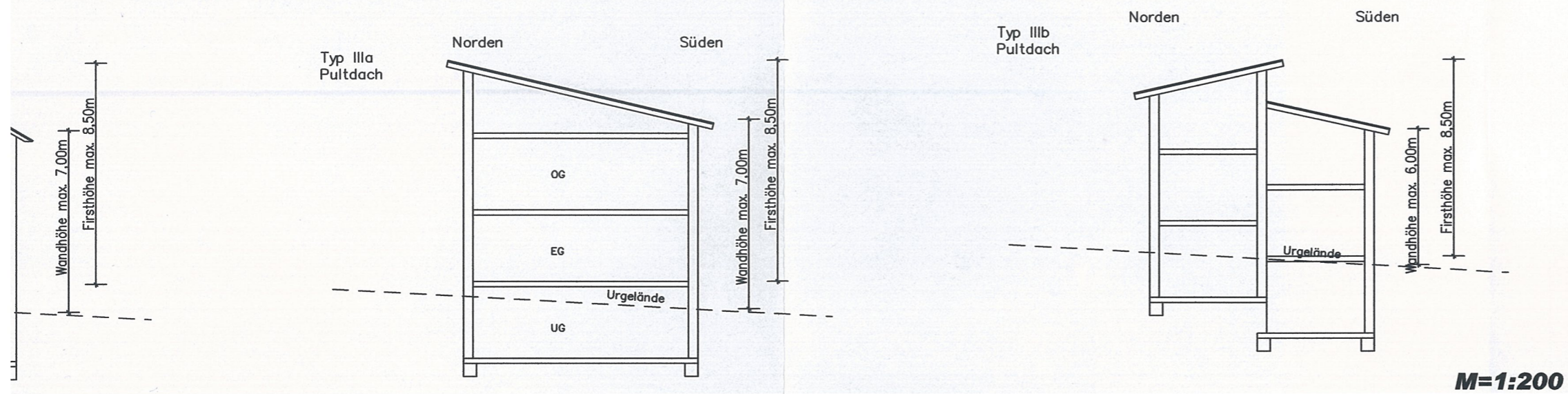




Regelbeispiele Gebäudetypen



1. Planungs- und Bauordnungsrechtliche Festsetzungen

Art der baulichen Nutzung:	Allgemeines Wohngebiet (WA) nicht zugelassen: Nutzung nach §4/3) Nr.5 BauNVO
Maß der baulichen Nutzung:	Zulässige Höchstmaß der baulichen Nutzung entsprechend BauNVO - Grundflächenzahl 0,35 - Geschossflächenzahl 1,0
Firsthöhe:	OK FFB Erdgeschoss bis OK Dachhaut gemäß Regelbeispiel
Wandhöhe:	OK-Gelände bis Schnittpunkt Außenwand mit Dachhaut, gemäß Regelbeispiel Bei Pultdächern ist die niedrigere Wandhöhe an der Südseite anzuordnen
Dachform:	Satteldach, Walmdach, Pultdach
Dachaufbauten:	stehende Dachgauben und Schleppegauben bei einer Dachneigung von mehr als 35° (max. Ansichtfläche 3m²) Kleingiebel mit einer max. Breite von 1/3 der Gebäudelänge sind im inneren Drittel der Dachfläche anzuordnen Sonnenkollektoren und Photovoltaikanlagen sind neigungsparallel in die Dachfläche zu integrieren
Einfriedungen:	Straßenseitig: max. Zaunhöhe 1,30m Stützmauern sind nur bei den Parzellen 6,7,8 und 11 an der südlichen Grundstücksgrenze bis zu einer Höhe von 0,80 m zulässig Einfriedungen mit Sockel sind nur straßenseitig zulässig
Höhenlage der Gebäude:	OK FFB Erdgeschoss max. 0,50m über OK-Straße, Bezugspunkt ist Mitte der straßenseitigen Grundstückslinie. Bei Parzelle 6 und 9 die nördliche straßenseitige Mitte der Grundstückslinie OK FFB Erdgeschoss bei den Parzellen 1, 2, 3, 4, 5, 12, 13 und 14 max. 1,25m über OK Straße Bezugspunkt ist Mitte der Straße